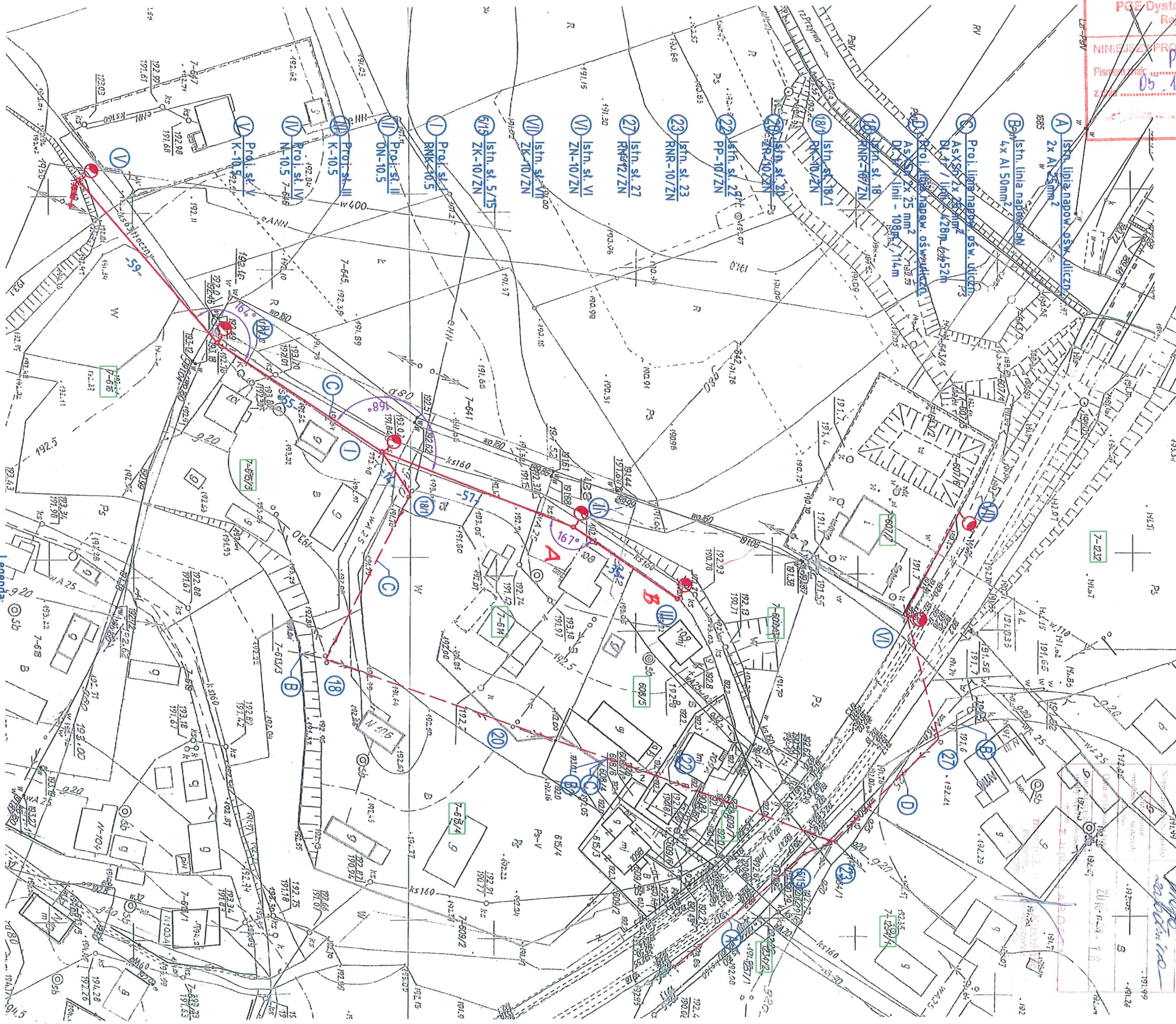


Przebudowa linii elektroenergetycznej napowietrznej nN Mechowiec 2 (dowieszenie sieci oświetlenia ulicznego) wraz z budową sieci elektroenergetycznej nN oświetlenia w Mechowcu		ZIE Zakład Instalacji Elektrycznych Jan KUBIK 36-105 Cmoles 290 tel. 603 67 40 80	
mgr inż. Michał KUBIK Elektryczno		Inwestor: GMINA DZIKOWIEC 36-122 Dzikowiec ul. Dworska 62	
Data opracowania: 2016r		M. opł.: 2.1	
Ryzyk: Projekt zagospodarowania terenu		Skala: 1:1000	

KOPIA MAPY ZASADNICZEJ
WOJEWÓDZTWO: PODKARPACKIE
POWIAT: KOLBUSZOWSKI
Jednostka ewidencyjna: Dzikowiec
Obręb: Mechowiec
Skala 1: 1:1000
GK.PODGIG.6642 & K21 2016



Legenda:

- Istn. słup linii napow. nN
- Proj. słup linii napow. nN
- Proj. ogr. przepięcie + uziom
- Proj. lampa ośw. ulicznego
- Istn. linia napow. nN
- Proj. linia napow. ośw. uliczn. (budowa sieci el-en nN ośw.)
- Proj. linia napow. ośw. uliczn. (przebud. istn. linii el-en napow. nN dowieszenie sieci ośw.)

A-B ODCINIEK PŁYTKI SIECI EL-EN OŚWIETLENIA WYŁĄCZONY Z POSTĄPOMANIA

NINIEJSZY PROJEKT został zatwierdzony (uzgodniony)

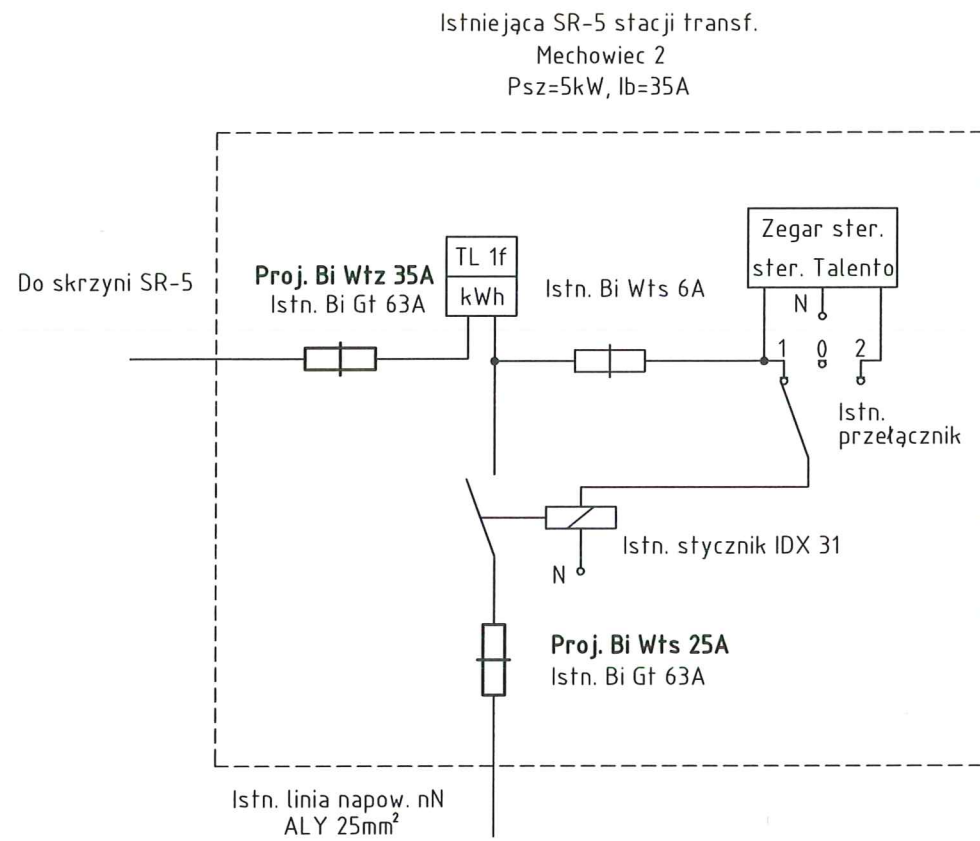
Pismem znak: **Protokół Nr 213/16**

z dnia: **05.12.2016**

PGE Dystrybucja S.A. Oddział Rzeszów Rejon Energetyczny Mielec

(pieczęć, podpis)

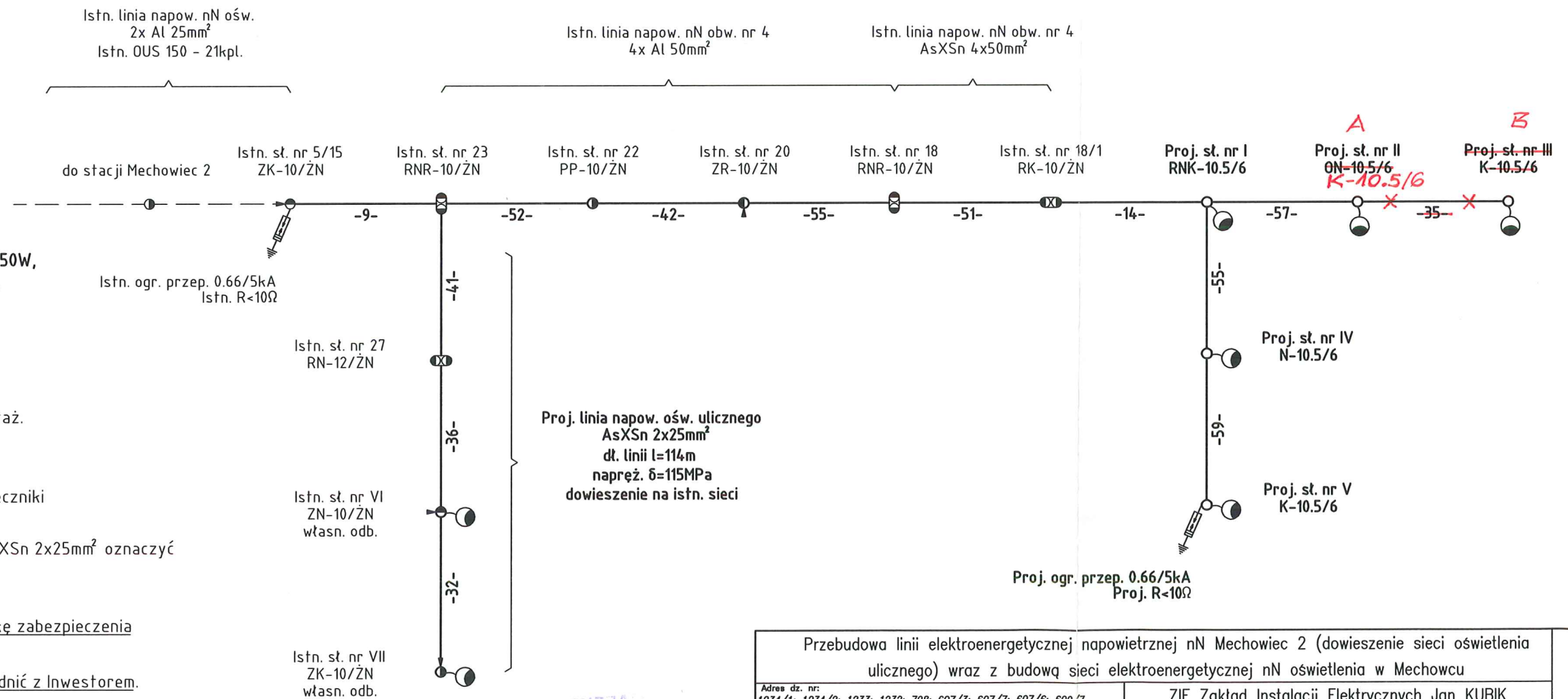
3-ca Dyrektora
mgr inż. Bogacz



Proj. linia napow. ośw. ulicznego
AsXSn 2x25mm²
dł. linii l=219m
napręż. δ=115MPa
dowieszenie na istn. sieci

Proj. linia napow. ośw. ulicznego
AsXSn 2x25mm²
dł. linii l=233m
napręż. δ=42.5MPa

własność Gmina Dzikowiec



Uwagi:

- Proj. oprawy oświetlenia ulicznego LEDA NEW ST2 150W, klosz PC ze źródłem światła 1xSON(-T) 150W - 7kpl.
- Układ pracy TN-C.
- Wysięgniki projektowanych opraw należy oznaczyć zgodnie z warunkami przyłączenia.
- Wysięgniki projektowanych opraw należy montować powyżej przewodów o długości zgodnie z zest. montaż.
- Wysięgniki projektowanych opraw należy połączyć z przewodem PEN.
- Oprawy oświetlenia ulicznego zasilić poprzez bezpieczniki słupowe SV 29.253 / Bi Wts 6A.
- Projektowany przewód oświetlenia ulicznego nN AsXSn 2x25mm² oznaczyć tabliczką "W0" własność odbiorcy.
- Materiały z demontażu przekazać RE Mielec.
- Dla zachowania selektywności zabezpieczeń, wkładkę zabezpieczenia przedlicznikowego projektuje się o wartości 35A.
- Miejsce montażu proj. opraw ośw. ostatecznie uzgodnić z Inwestorem.
- Sposób numeracji proj. słupów ostatecznie uzgodnić z Inwestorem.

Proj. oprawa oświetlenia.

Proj. ogr. przep. 0.66/5kA + uziom R<10Ω.

A-B ODCINEK PROJ. SIECI EL-EN MN OŚWIETLENIA WYKĄCYONY Z ZOSTĘPOWANIA.

mgr inż. Jacek CHRZĄN
uprawnienia budowlane do projektowania i kierowania robotami budowlanymi w specjalności instalacyjnej bez ograniczeń w zakresie sieci, instalacji i urządzeń elektrycznych i elektroenergetycznych
nr ewid. E-195/02

Przebudowa linii elektroenergetycznej napowietrznej nN Mechowiec 2 (dowieszenie sieci oświetlenia ulicznego) wraz z budową sieci elektroenergetycznej nN oświetlenia w Mechowcu	
Adres dz. nr: 1234/1; 1234/2; 1233; 1232; 798; 607/3; 607/7; 607/6; 609/7 - przebudowa sieci; 608/5; 614; 640; 615/4; 615/3; 616 - budowa sieci	ZIE Zakład Instalacji Elektrycznych Jan KUBIK 36-105 Cmolas 290 tel. 603 67 40 80
Projektant: Upr. bud. PDK/0201/PW0E/07 mgr inż. Mariusz DZIUBIŃSKI	Inwestor: GMINA DZIKOWIEC 36-122 Dzikowiec ul. Dworska 62
Opracował: mgr inż. Michał KUBIK	Nazwa lokalizacji: Mechowiec
Data opracowania: wrzesień 2016r	Branża: Elektryczna
	Rysunek: Schemat ideowy zasilania
	Nr rys.: 3
	Skala: -:-

Date	Description
1912	...
1913	...
1914	...
1915	...
1916	...
1917	...
1918	...
1919	...
1920	...
1921	...
1922	...
1923	...
1924	...
1925	...
1926	...
1927	...
1928	...
1929	...
1930	...
1931	...
1932	...
1933	...
1934	...
1935	...
1936	...
1937	...

