

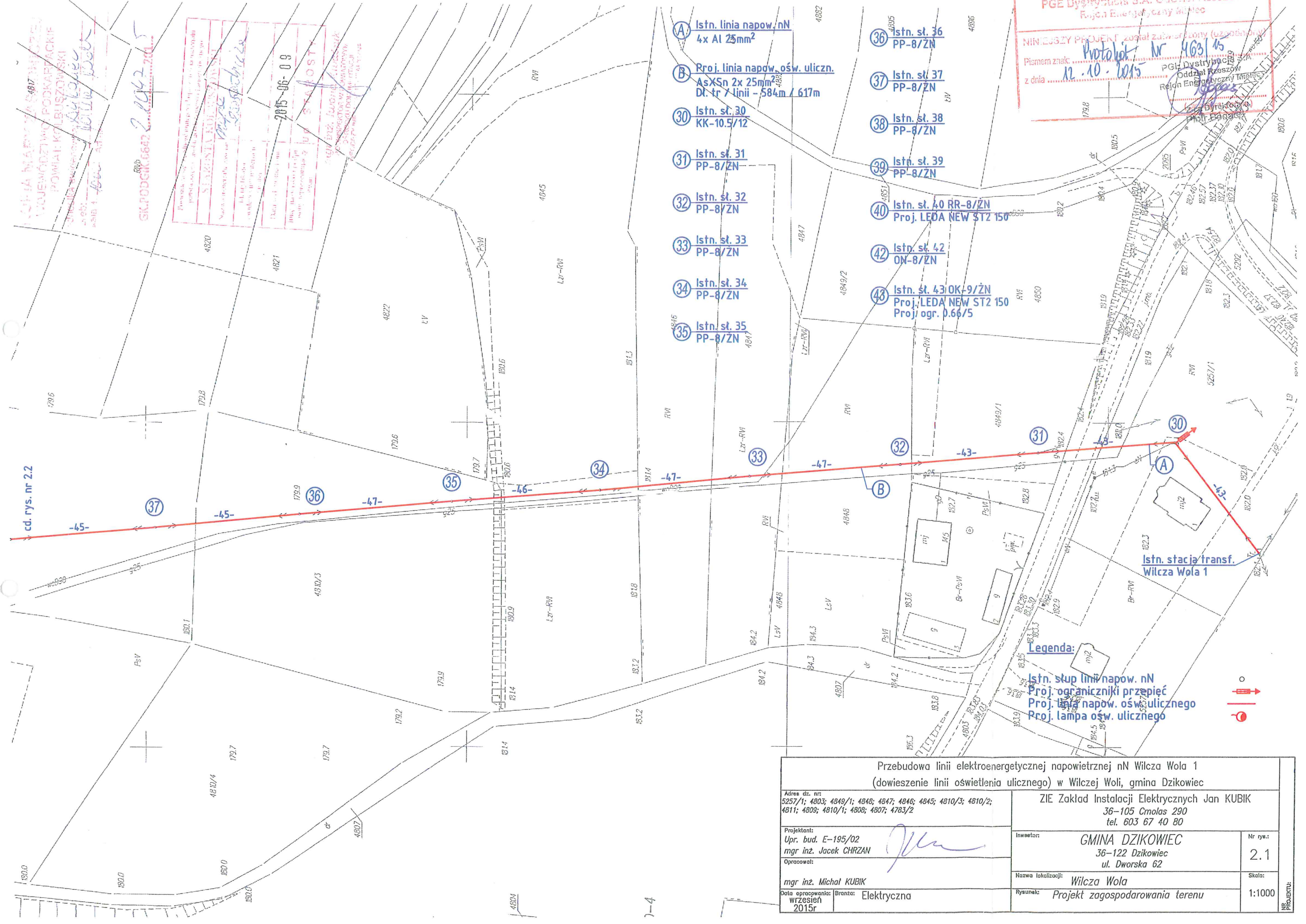
1. SZYBIA MAŁA 1817
 WOJEWÓDZTWO PODKARPACKIE
 POWIAT KOLBUSZOWSKI
 Gmina Dzikowiec
 ul. Dworska 62
 38-100 Dzikowiec

GK.PODGIG.6642.2.042.2015

2015-06-09
 STACJA
 mgr inż. Jacek Chrzan
 mgr inż. Michał Kubiak

PGE Dystrykt S.A. Oddział Rzeszów
 Region Energetyczny Między
 NINIEJSZY PROJEKT został zatwierdzony (uzgodniony)
 Pismem znak: Protokół nr 4631/15
 z dnia 12.10.2015
 PGE Dystrykt S.A.
 Oddział Rzeszów
 Region Energetyczny Między
 (Podpis)

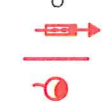
- A Istn. linia napow. nN
4x Al 25mm²
- B Proj. linia napow. ośw. uliczn.
AsXS_n 2x 25mm²
Dł. tr / linii - 584m / 617m
- 30 Istn. st. 30
KK-10.5/12
- 31 Istn. st. 31
PP-8/ZN
- 32 Istn. st. 32
PP-8/ZN
- 33 Istn. st. 33
PP-8/ZN
- 34 Istn. st. 34
PP-8/ZN
- 35 Istn. st. 35
PP-8/ZN
- 36 Istn. st. 36
PP-8/ZN
- 37 Istn. st. 37
PP-8/ZN
- 38 Istn. st. 38
PP-8/ZN
- 39 Istn. st. 39
PP-8/ZN
- 40 Istn. st. 40 RR-8/ZN
Proj. LEDA NEW STZ 150
- 42 Istn. st. 42
OK-8/ZN
- 43 Istn. st. 43 OK-9/ZN
Proj. LEDA NEW STZ 150
Proj. ogr. 0.66/5



Istn. stacja transf.
Wilcza Wola 1

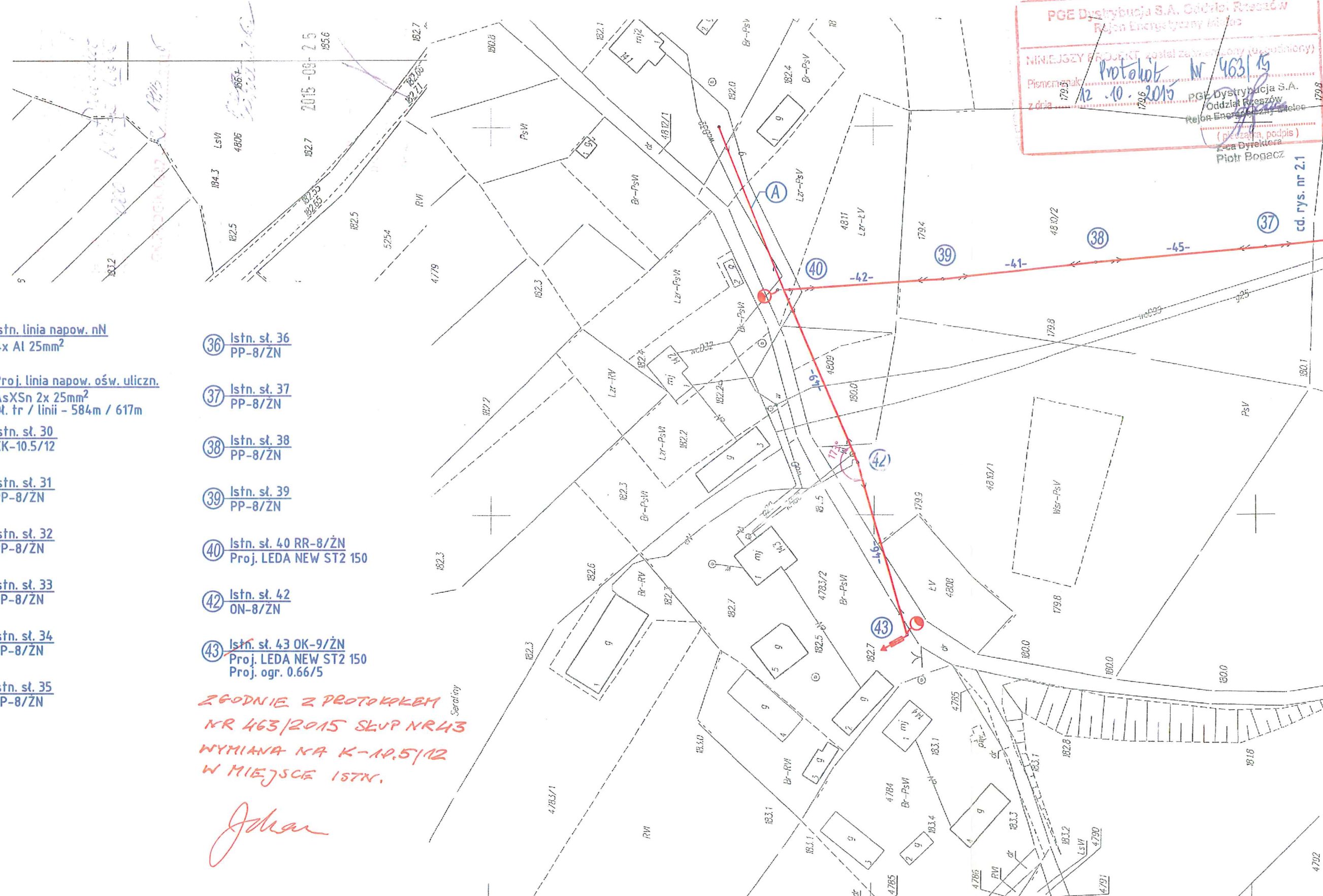
Legenda:

- Istn. stęp linii napow. nN
- Proj. ograniczniki przepięć
- Proj. linia napow. ośw. ulicznego
- Proj. lampa ośw. ulicznego



Przebudowa linii elektroenergetycznej napowietrznej nN Wilcza Wola 1 (dowieszenie linii oświetlenia ulicznego) w Wilczej Woli, gmina Dzikowiec		
Adres dz. nr: 5257/1; 4803; 4849/1; 4848; 4847; 4846; 4845; 4810/3; 4810/2; 4811; 4808; 4810/1; 4808; 4807; 4783/2		ZIE Zakład Instalacji Elektrycznych Jan KUBIK 36-105 Cmalas 290 tel. 603 67 40 80
Projektant: Upr. bud. E-195/02 mgr inż. Jacek CHRZAN	Inwestor: GMINA DZIKOWIEC 36-122 Dzikowiec ul. Dworska 62	Nr rys.: 2.1
Opracował: mgr inż. Michał KUBIK		Skala: 1:1000
Data opracowania: wrzesień 2015r	Brzoza: Elektryczna	Rysunek: Projekt zagospodarowania terenu

PGE Dystrybucja S.A. Oddział Rzeszów
 Region Energetyczny Mińsk
 NINIEJSZY PROJEKT został zatwierdzony (uzgodniony)
 Pismem nr 12.10.2015
 z dnia 12.10.2015
 PGE Dystrybucja S.A.
 Oddział Rzeszów
 Region Energetyczny Mińsk
 (pieczęć, podpis)
 P. Bogacz
 Kierownik Oddziału



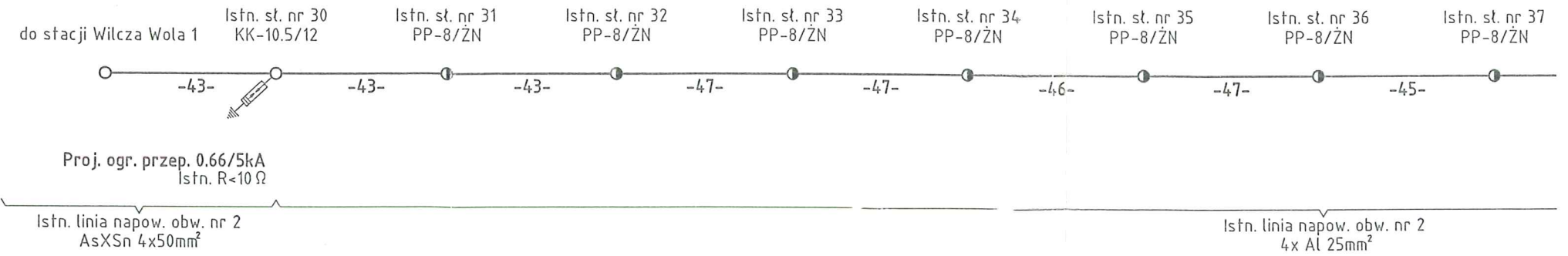
- A** Istn. linia napow. nN
4x Al 25mm²
- B** Proj. linia napow. ośw. uliczn.
AsXSn 2x 25mm²
Dł. tr / linii - 584m / 617m
- 30** Istn. st. 30
KK-10.5/12
- 31** Istn. st. 31
PP-8/ZN
- 32** Istn. st. 32
PP-8/ZN
- 33** Istn. st. 33
PP-8/ZN
- 34** Istn. st. 34
PP-8/ZN
- 35** Istn. st. 35
PP-8/ZN
- 36** Istn. st. 36
PP-8/ZN
- 37** Istn. st. 37
PP-8/ZN
- 38** Istn. st. 38
PP-8/ZN
- 39** Istn. st. 39
PP-8/ZN
- 40** Istn. st. 40 RR-8/ZN
Proj. LEDA NEW ST2 150
- 42** Istn. st. 42
ON-8/ZN
- 43** Istn. st. 43 OK-9/ZN
Proj. LEDA NEW ST2 150
Proj. ogr. 0.66/5

ZGODNIE Z PROTOKOŁEM
 NR 463/2015 SEUP NR 43
 WYMIANA NA K-10.5/12
 W MIEJSCIE ISTN.

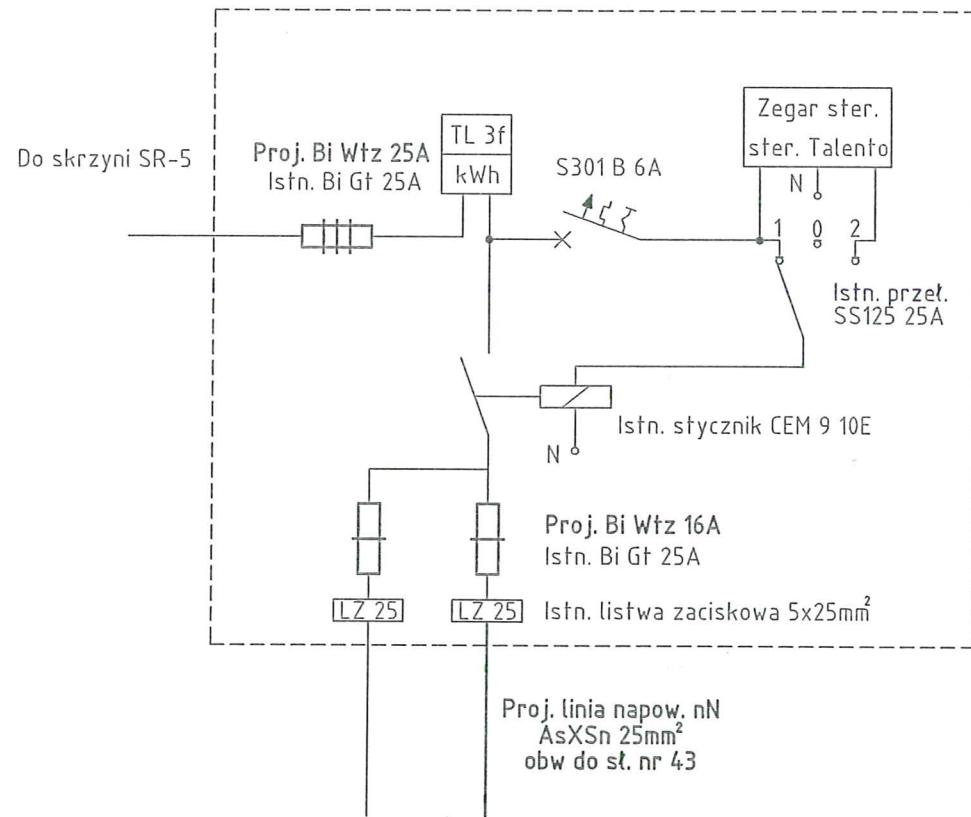
John

Przebudowa linii elektroenergetycznej napowietrznej nN Wilcza Wola 1 (dowieszenie linii oświetlenia ulicznego) w Wilczej Woli, gmina Dzikowiec	
Adres dz. nr: 5257/1; 4803; 4849/1; 4848; 4847; 4846; 4845; 4810/3; 4810/2; 4811; 4809; 4810/1; 4808; 4807; 4783/2	ZIE Zakład Instalacji Elektrycznych Jan KUBIK 36-105 Cmolasy 290 tel. 603 67 40 80
Projektant: Upr. bud. E-195/02 mgr inż. Jacek CHRZAN	Investor: GMINA DZIKOWIEC 36-122 Dzikowiec ul. Dworska 62
Opracował: mgr inż. Michał KUBIK	Nr rys.: 2.2
Data opracowania: wrzesień 2015r	Nazwa lokalizacji: Wilcza Wola
Branża: Elektryczna	Skala: 1:1000
	Rysunek: Projekt zagospodarowania terenu

NR PROJEKTU:

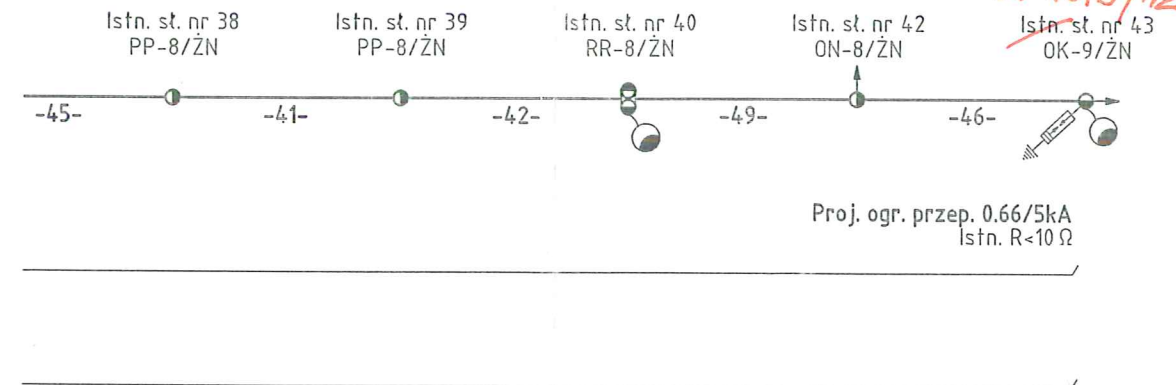


Istniejąca SR-5 stacji transf.
Wilcza Wola 1
Psz=4kW, Ib=25A



Proj. linia napow. ośw. ulicznego
AsXSn 2x25mm²
dł. linii l=617m
napręż. δ = 115MPa
proj. opr. ośw. - 2szt
własność Gmina Dzikowiec

cd rys. powyżej



J. Khan
PROJ. 43
K-10.5/12
Istn. st. nr 43
OK-9/ŻN

Uwagi:

1. Proj. oprawy oświetlenia ulicznego LEDA NEW ST2 150W, klosz PC ze źródłem światła 1xSON(-T) 150W - 2 szt.
2. Układ pracy TN-C.
3. Wysięgniki projektowanych opraw należy oznaczyć zgodnie z warunkami przyłączenia.
4. Wysięgniki projektowanych opraw należy montować powyżej przewodów o długości zgodnie z zest. montaż.
5. Wysięgniki projektowanych opraw należy potączyć z przewodem PEN.
6. Oprawy oświetlenia ulicznego zasilić poprzez bezpieczniki słupowe SV 29.253 / Bi Wtż 6A.
7. Projektowany przewód oświetlenia ulicznego nN AsXSn 2x25mm² oznaczyć tabliczką "W0" własność odbiorcy.
8. Materiały z demontażu przekazać RE Mielec.

9. PRZEBUDOWA SKŁAPA ZGODNIE Z PROTOKOŁEM NR 463/2015 - PROJ. K-10.5/12. *J. Khan*

PGE Dystrybucja S.A. Oddział Rzeszów
Rejon Energetyczny Mielec
NINIEJSZY PROJEKT został zatwierdzony (uzgodniony)
Pismem znak: **Protokół Nr 403/15**
z dnia **12.10.2015**
PGE Dystrybucja S.A.
Oddział Rzeszów
Rejon Energetyczny Mielec
(piszący, podpis)
Z-ca Dyrektora
Piotr Bogacz

Przebudowa linii elektroenergetycznej napowietrznej nN Wilcza Wola 1 (dowieszenie linii oświetlenia ulicznego) w Wilczej Woli, gmina Dzikowiec		ZIE Zakład Instalacji Elektrycznych Jan KUBIK 36-105 Cmolas 290 tel. 603 67 40 80	
Adres dz. nr: 5257/1; 4803; 4849/1; 4848; 4847; 4846; 4845; 4810/3; 4810/2; 4811; 4809; 4810/1; 4808; 4807; 4783/2	Projektant: Upr. bud. E-195/02 mgr inż. Jacek CHRZAN	Investor: GMINA DZIKOWIEC 36-122 Dzikowiec ul. Dworska 62	Nr rys.: 3
Opracował: mgr inż. Michał KUBIK	Data opracowania: wrzesień 2015r	Nazwa lokalizacji: Wilcza Wola	Skala: --
Branża: Elektryczna		Rysunek: Schemat ideowy zasilania	

cd rys. poniżej

NR PROJEKTU: